

# Caixas para instalações à superfície



## APLICAÇÕES

Instalações eléctricas exteriores.  
Caixas de derivação estanques.

## MATERIAIS

Caixa e tampa ABS RAL 9003.  
Vedante em TPE.  
Parafusos auto roscantes.

## NORMAS APLICÁVEIS

EN 60670-1

## CARACTERÍSTICAS

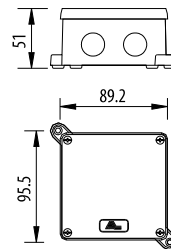
Parafusos com tratamento anti corrosão.  
IP65 IK08  
Tensão de isolamento: 600V  
Classe de isolamento: Classe II  
Gama de temperatura suportada pelo invólucro:  
-5°C a +60°C.

## INSTRUÇÕES DE MONTAGEM

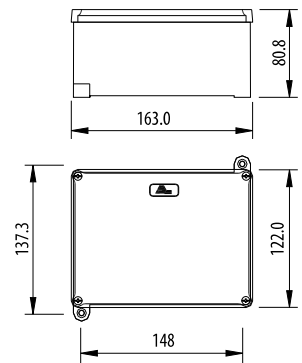
Para montagem superficial, após o processo de construção das superfícies de montagem.  
Para montagens em muros sólidos não combustíveis.



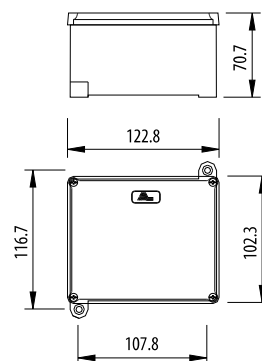
06C51



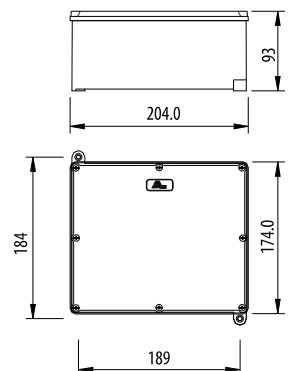
06C52



06C53



06C54



Referência	Designação
06C51	Caixa estanque para exteriores 80x80x42 mm
06C52	Caixa estanque para exteriores 120x100x60 mm
06C53	Caixa estanque para exteriores 160x120x70 mm
06C54	Caixa estanque para exteriores 200x170x80 mm

Todas as medidas em mm